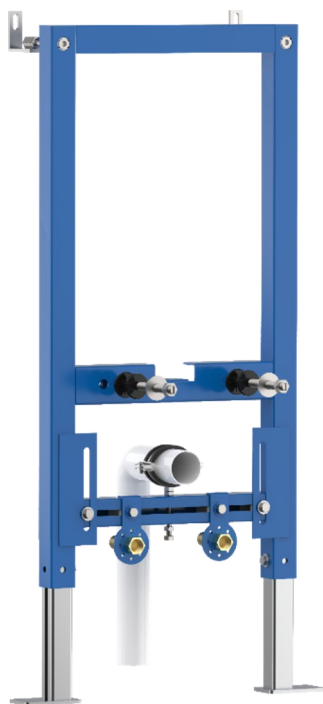


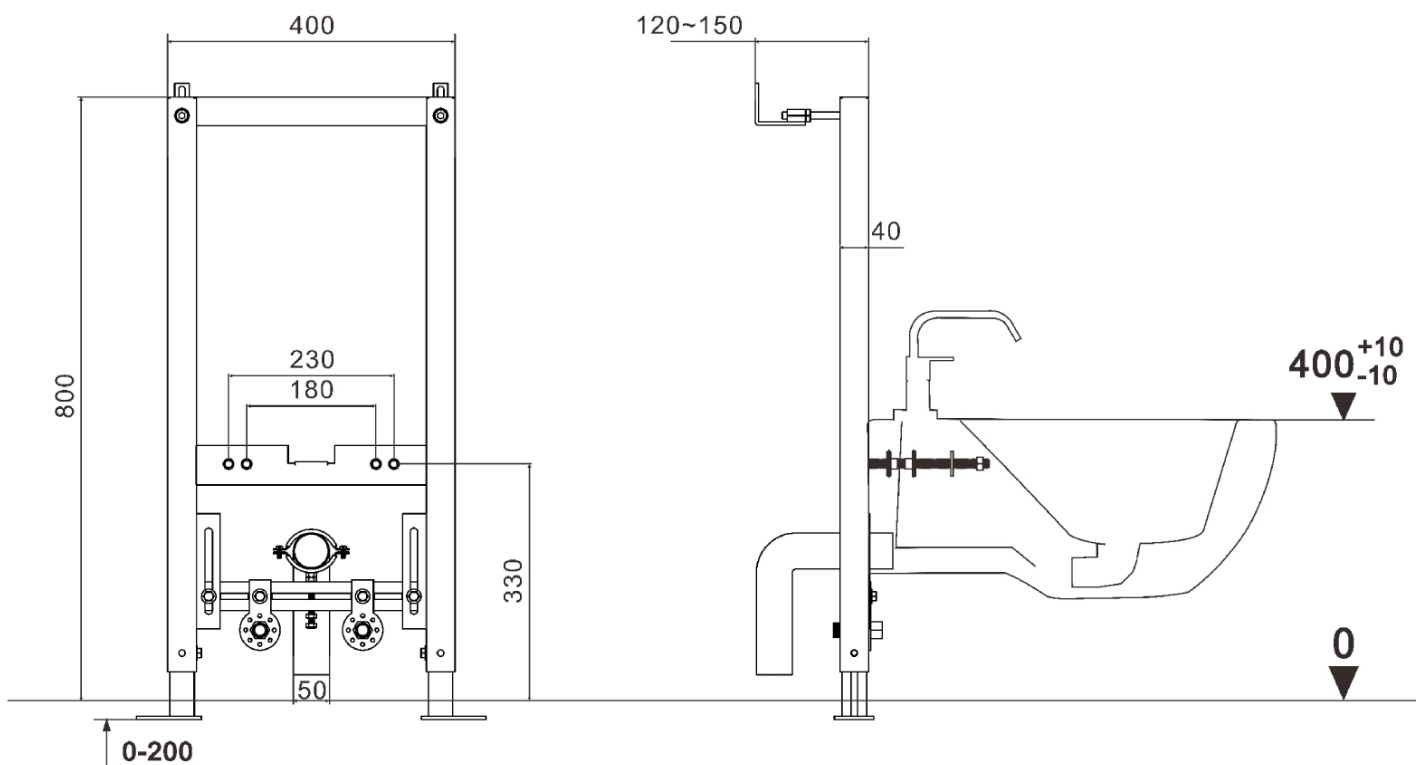
SILENCIO—Инсталляция для подвешного биде

IBB03



Технические характеристики

Размеры, мм	Ш400 x В800, Глубина встраивания 120...150
Масса нетто/брутто	7.5/9.0 кг
Материал рамы	Сталь с антикоррозионным покрытием
Допустимая нагрузка на раму	400 кг
Регулировка высоты	0...200 мм
Диаметр выпуска в канализацию	DN 90/110



DIN EN 14055

