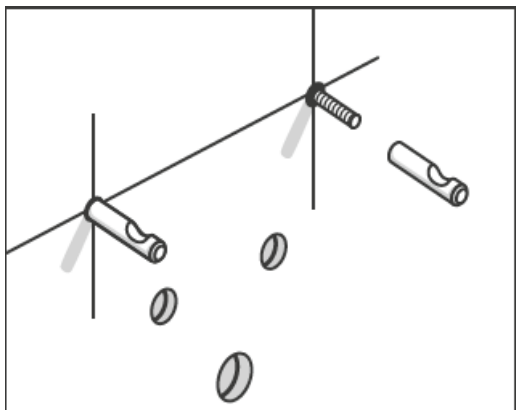
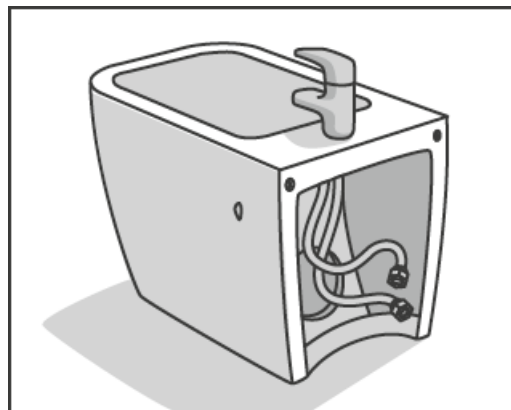


ПОДВЕСНОЕ БИДЕ

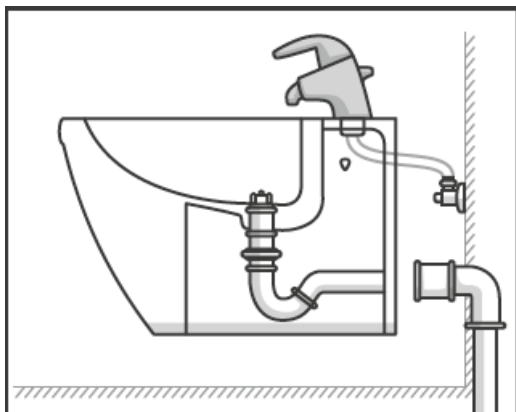
Инструкция по установке



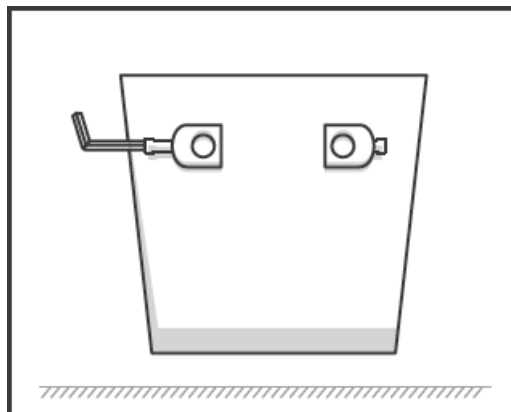
1. Установите колпачки креплений на шпильки инсталляции таким образом, чтобы проточки совпали со стопорными винтами.



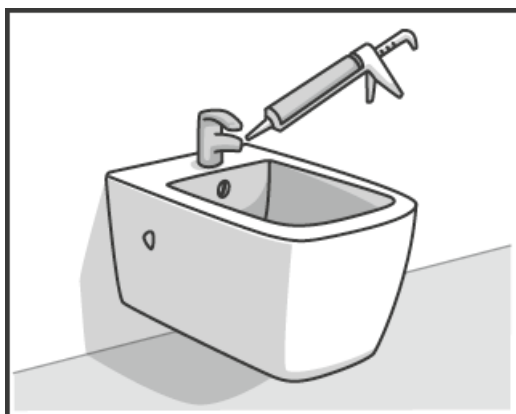
2. Примерьте биде к установленным винтам. При необходимости отрегулируйте длину винтов.



3. Подключите трубу канализации трубу, как показано на рисунке.



4. Затяните винты и зафиксируйте биде.



5. Проведите тест на смыв, убедитесь, что нет течи. Обработайте стыки герметиком.