

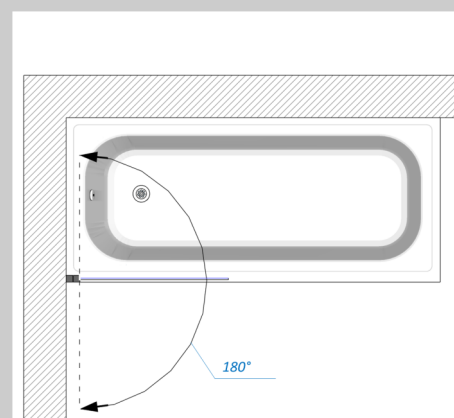
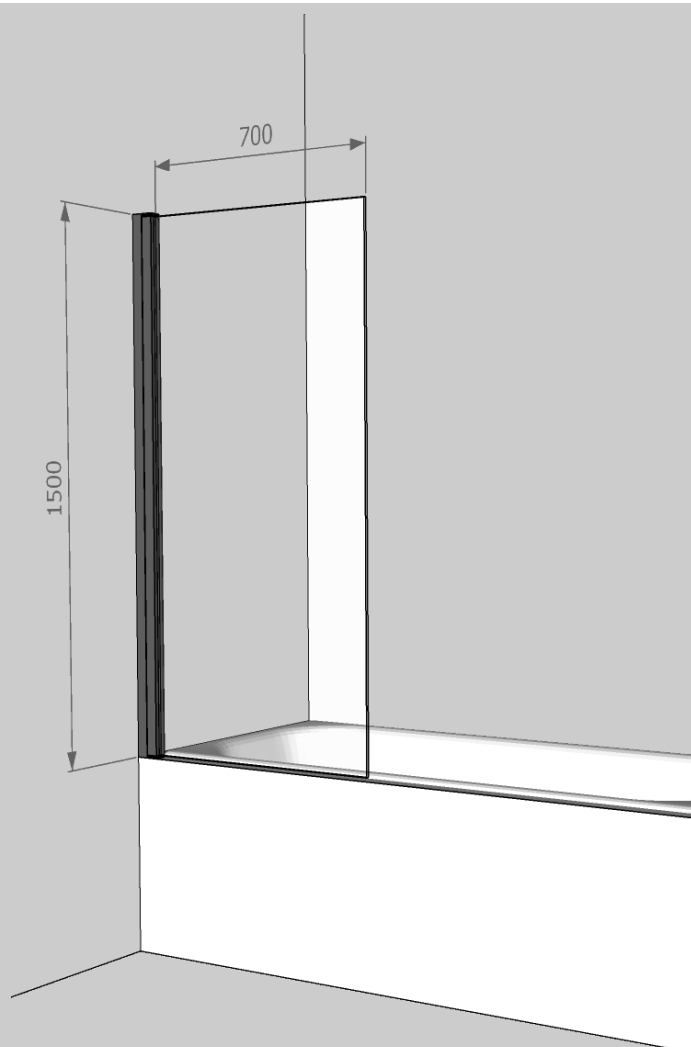
MAMPARAS
PANELES PARA BAÑERA
ДУШЕВЫЕ ОГРАЖДЕНИЯ
ШТОРКА ДЛЯ ВАННЫ

INSTRUCCIONES DE MONTAJE
Инструкция по установке



Iberica Blanca
comfortable bathroom

Modelo 802



ARTÍCULOS EN LA ENTREGA

СОСТАВ УПАКОВКИ

- 1** | Стекла́нная шторка
В1500xШ700 мм



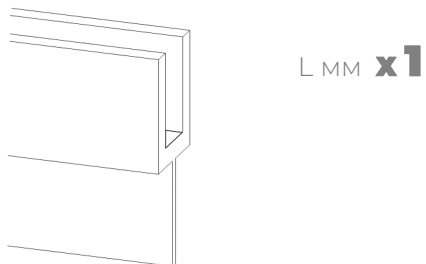
- 2** | Направляющий
П-профиль



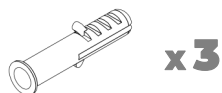
- 3** | Крышка заглушки
П-профиля



- 8** | Силиконовый уплотнитель для
нижней кромки стекла



- 4** | Дюбель



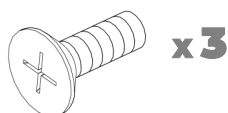
- 5** | Заглушка винта
ST4



- 6** | Винт
ST4 x 35

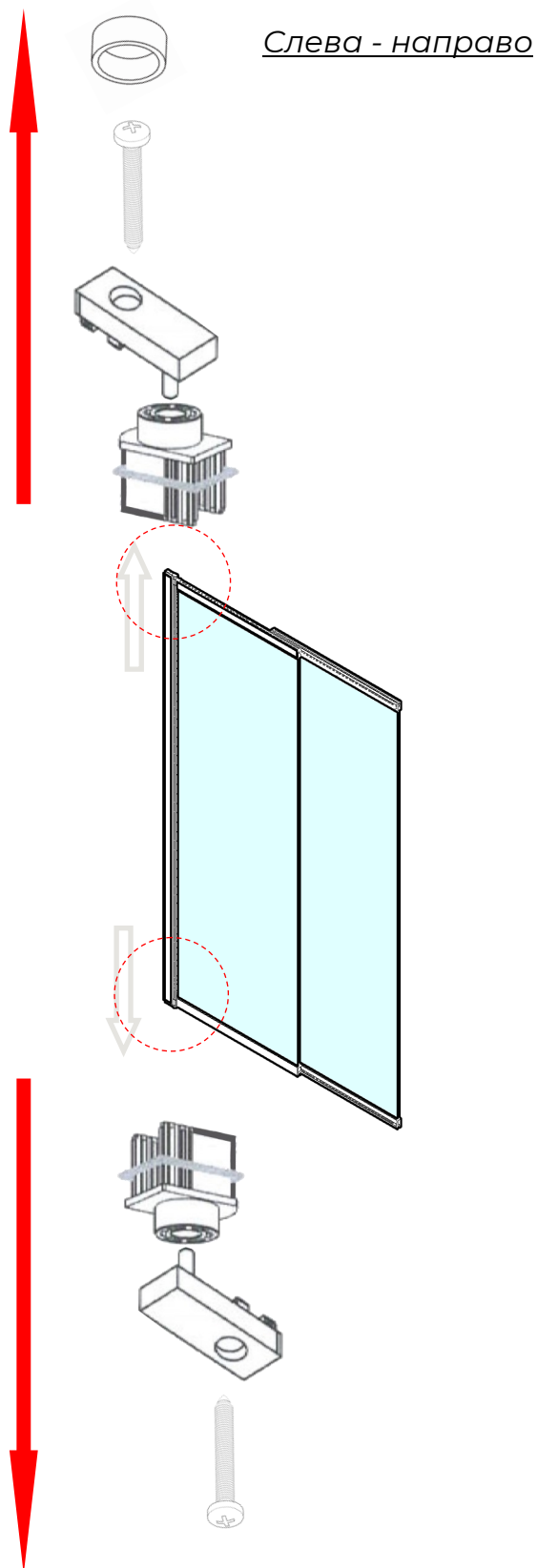


- 7** | Винт
ST4 x 8



ИЗМЕНЕНИЕ НАПРАВЛЕНИЯ ОТКРЫВАНИЯ

I. СНЯТЬ ЗАГЛУШКИ



ИЗМЕНЕНИЕ НАПРАВЛЕНИЯ ОТКРЫВАНИЯ

II. ПЕРЕВЕРНУТЬ И УСТАНОВИТЬ ЗАГЛУШКИ

Справа—налево

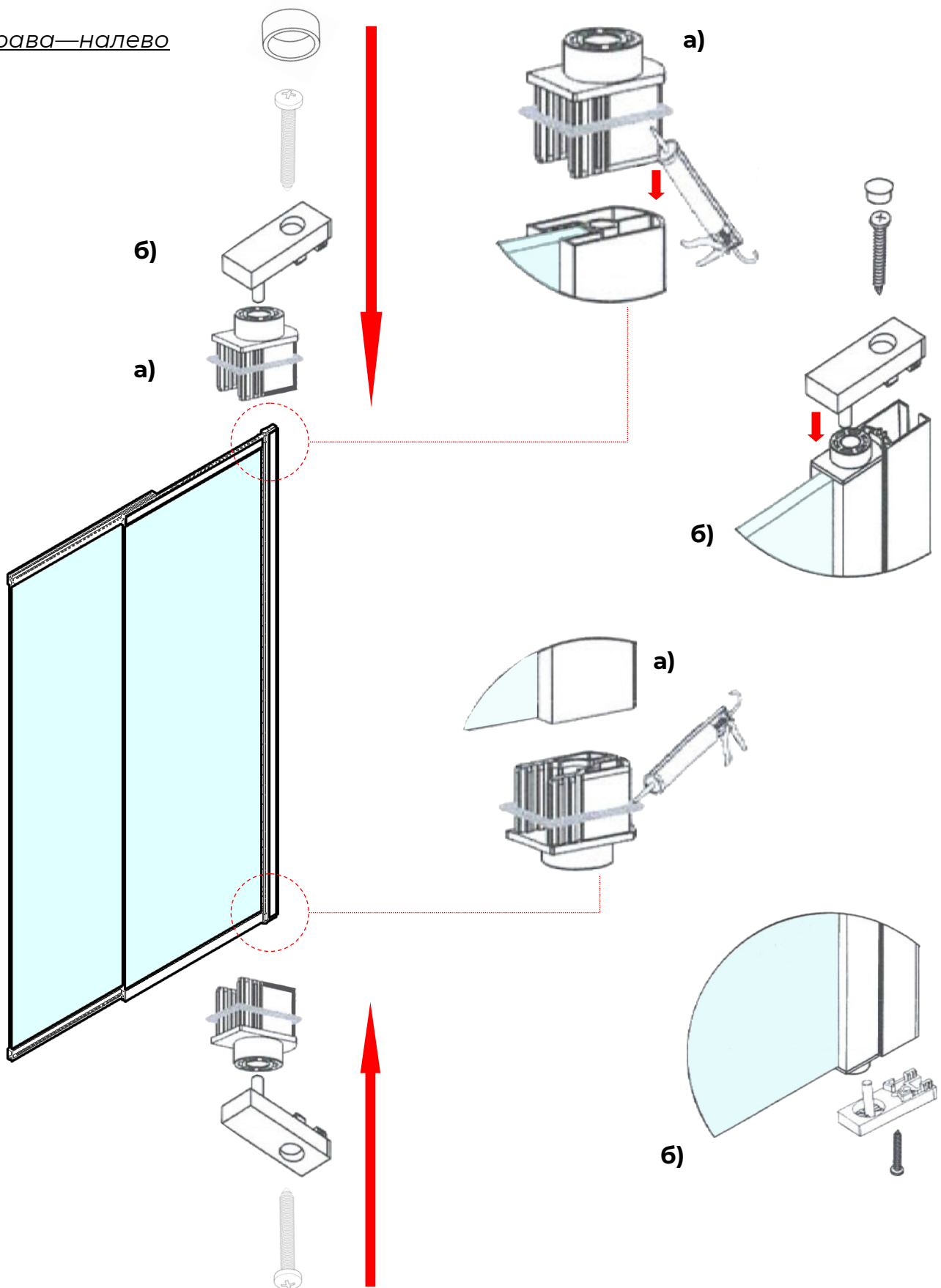
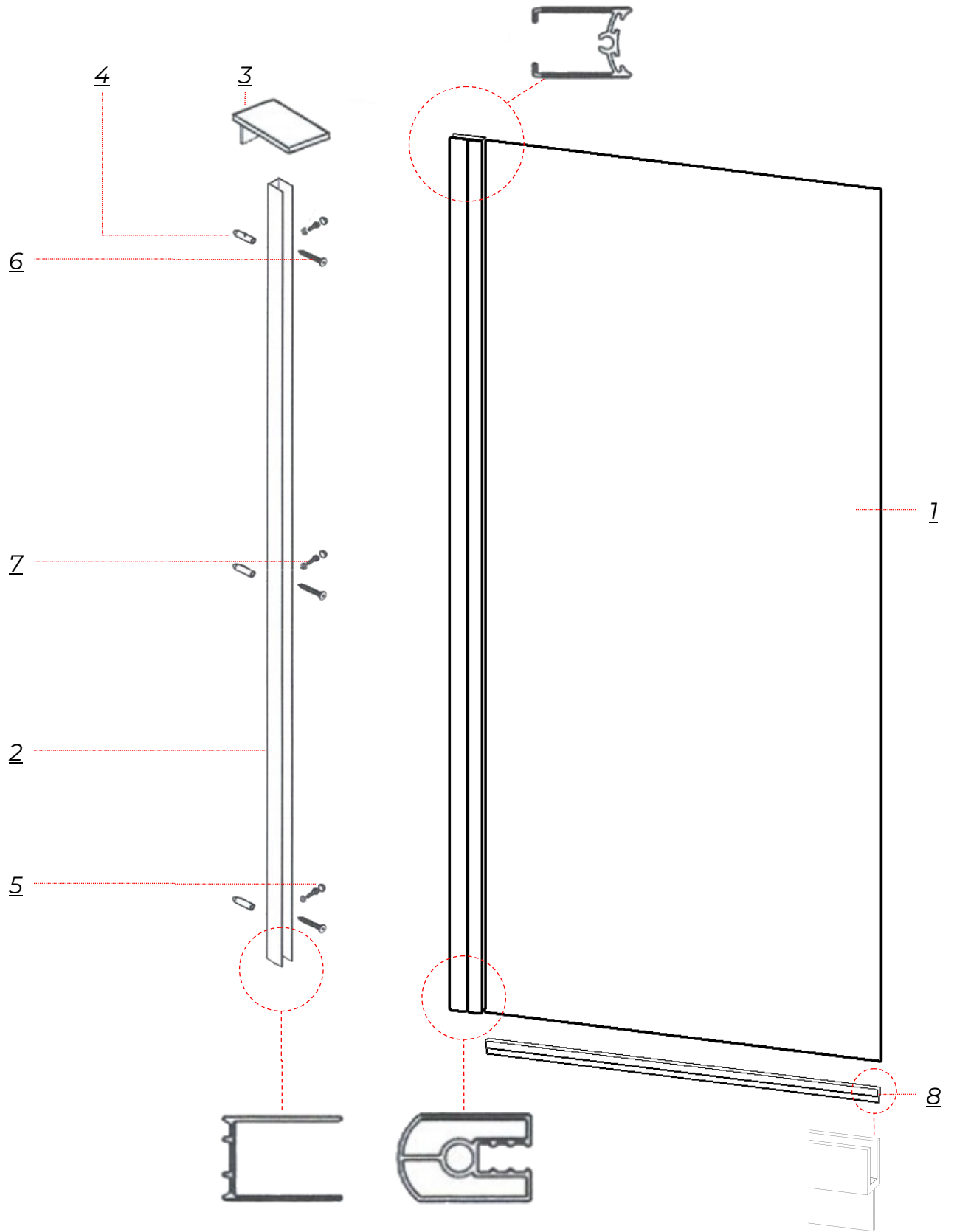
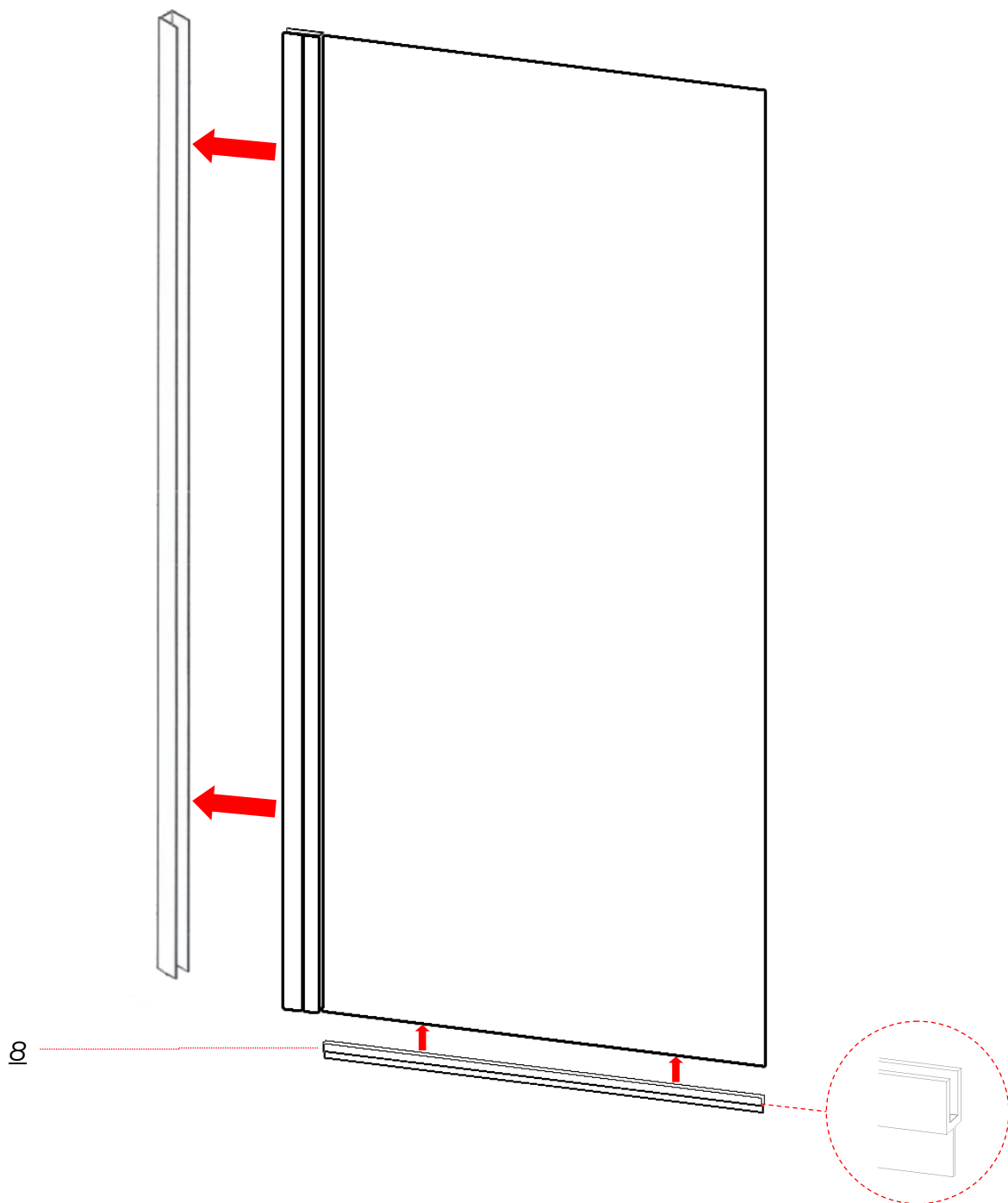
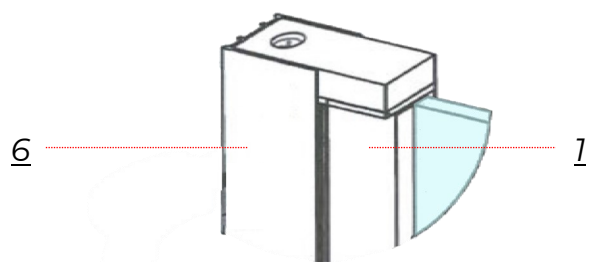


СХЕМА СБОРКИ



СБОРКА ШТОРКИ

1

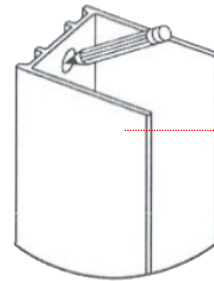


РАЗМЕТКА ОТВЕРСТИЙ

2

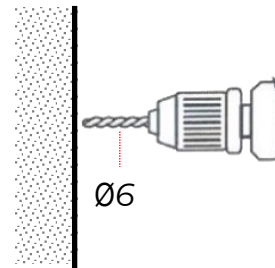


2a

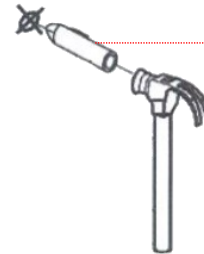


2

2b

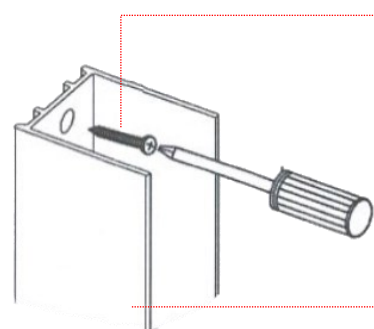


2c



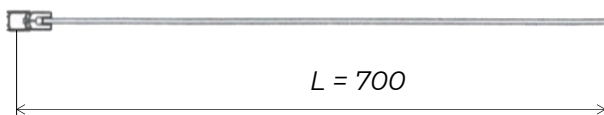
4

2d

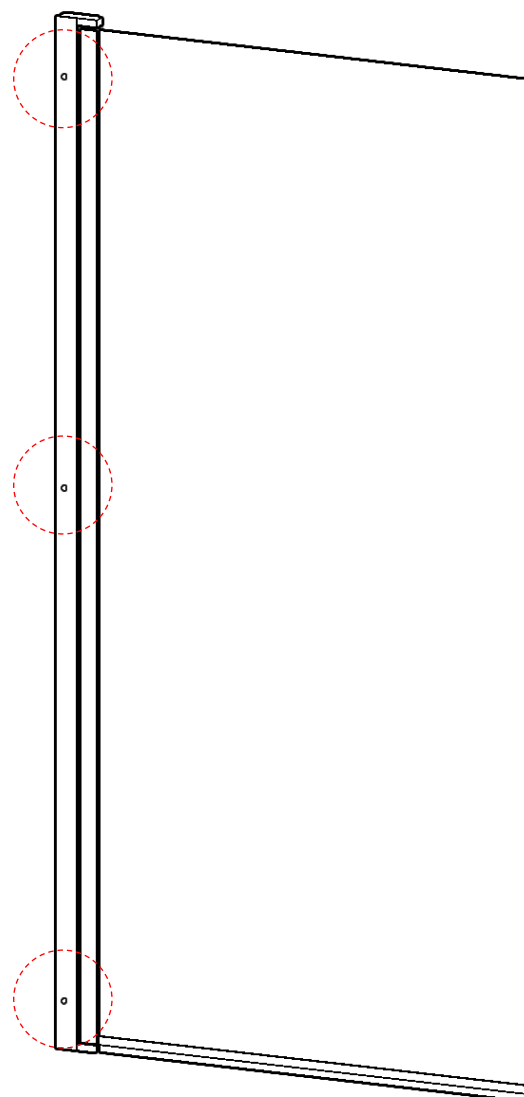
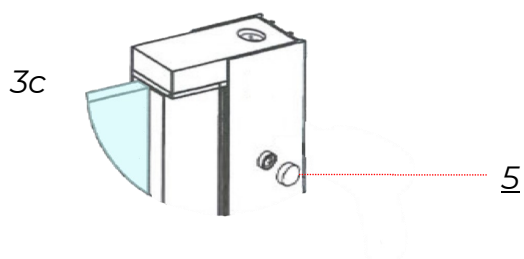
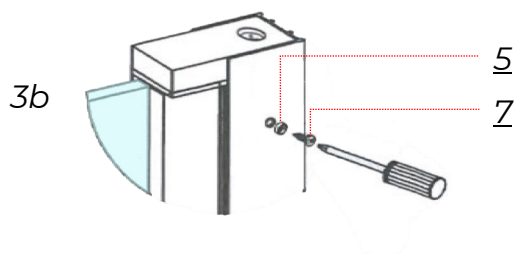
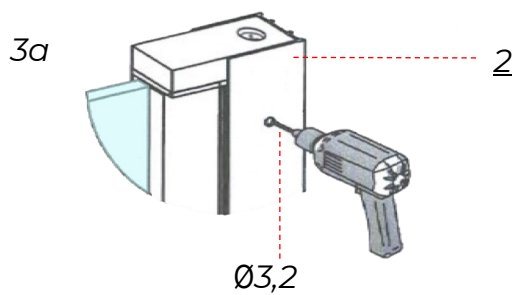


6

2

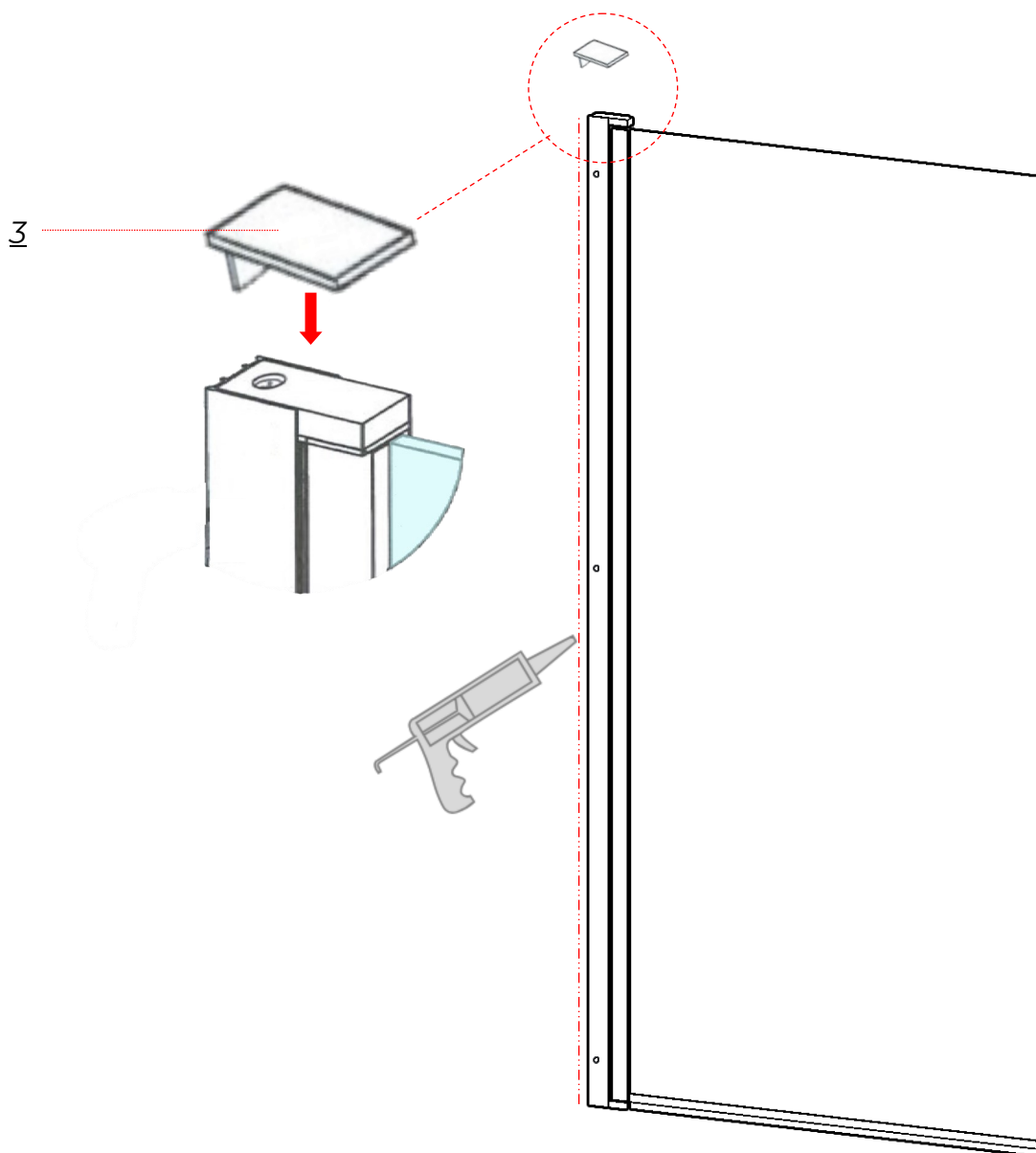


Вид изнутри



УСТАНОВКА ЗАГЛУШКИ И ГЕРМЕТИЗАЦИЯ СОЕДИНЕНИЯ

3



На подвергать изделие воздействию воды, механических нагрузок в течение 24 часов с момента установки.