

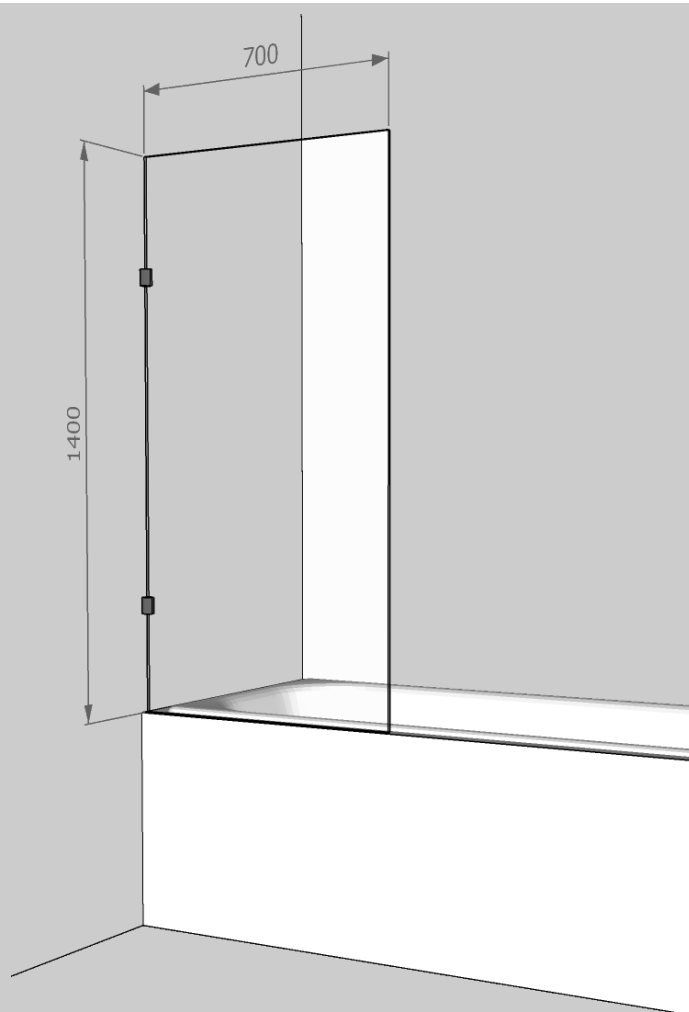
MAMPARAS
PANELES PARA BAÑERA
ДУШЕВЫЕ ОГРАЖДЕНИЯ
ШТОРКА ДЛЯ ВАННЫ

INSTRUCCIONES DE MONTAJE
Инструкция по установке



Iberica Blanca
comfortable bathroom

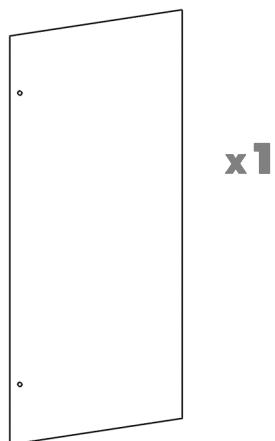
Modelo 405



ARTÍCULOS EN LA ENTREGA

СОСТАВ УПАКОВКИ

1 | Перегородка стационарная



2 | Соединитель стекло-стена

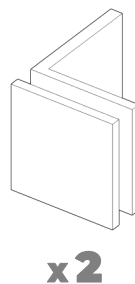
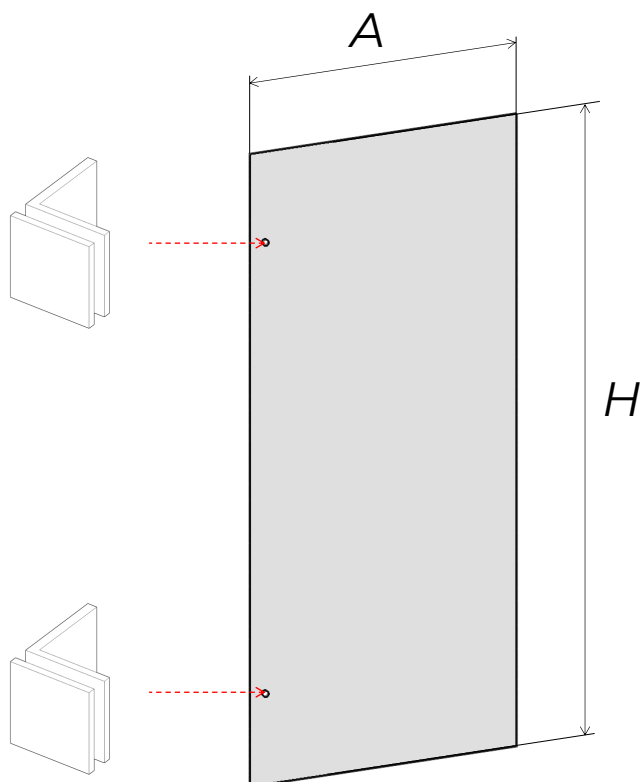
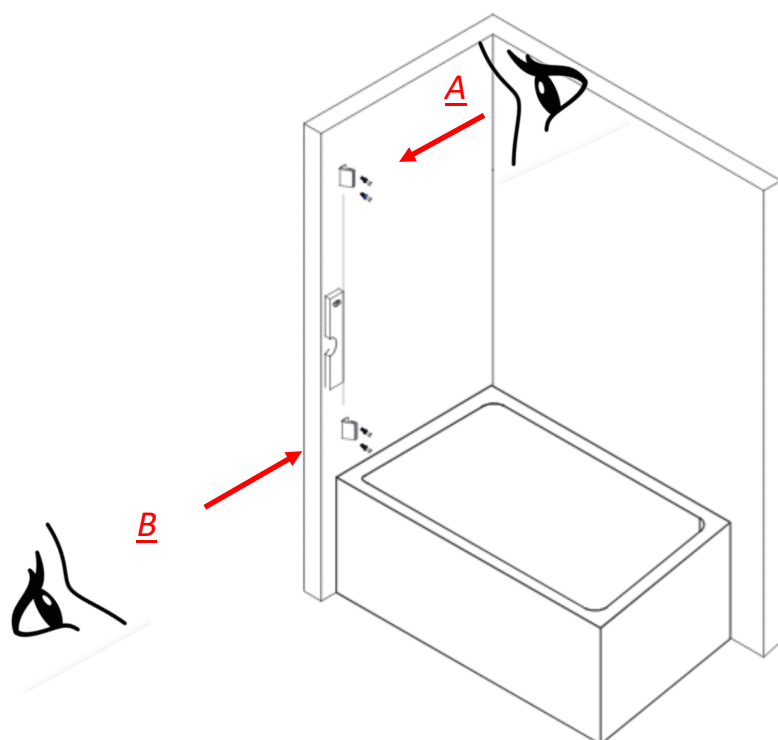


СХЕМА СБОРКИ



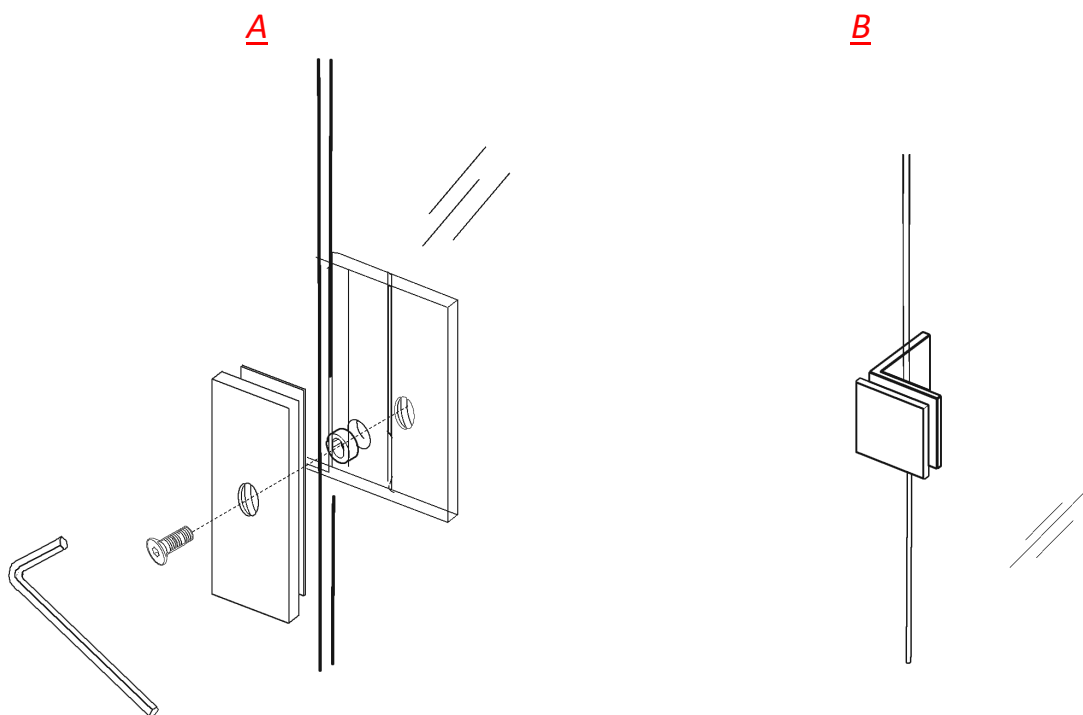
Modelo No.	A	H
405	700	1400

РАЗМЕТКА СТЕНЫ



1

СБОРКА СТЕКЛА

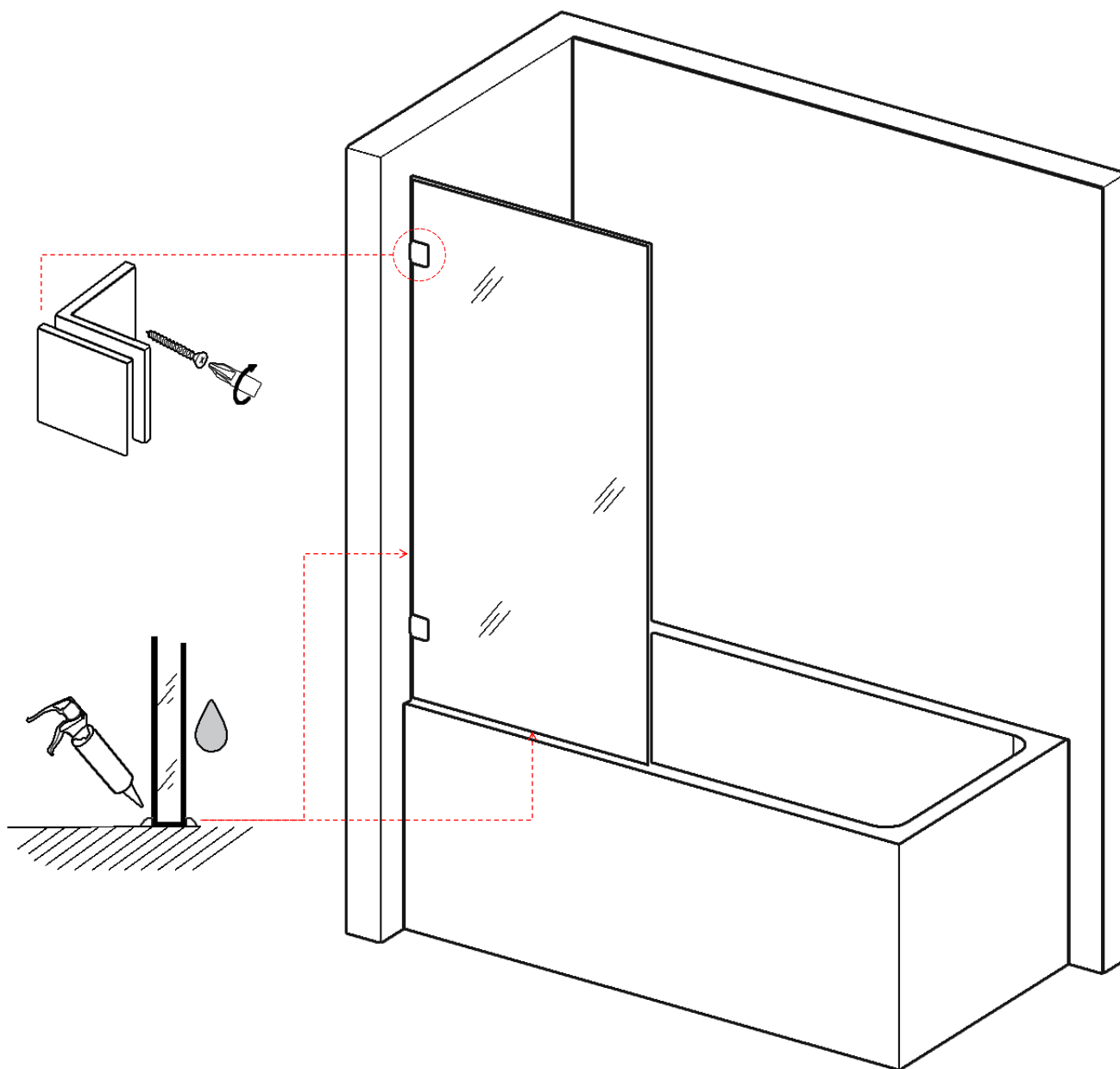


2

Установить на стекло
уплотнители. Прикрепить
петли.

КРЕПЛЕНИЕ СТЕКЛА К СТЕНЕ

3



На подвергать изделие воздействию воды, механических нагрузок в течение 24 часов с момента установки.