

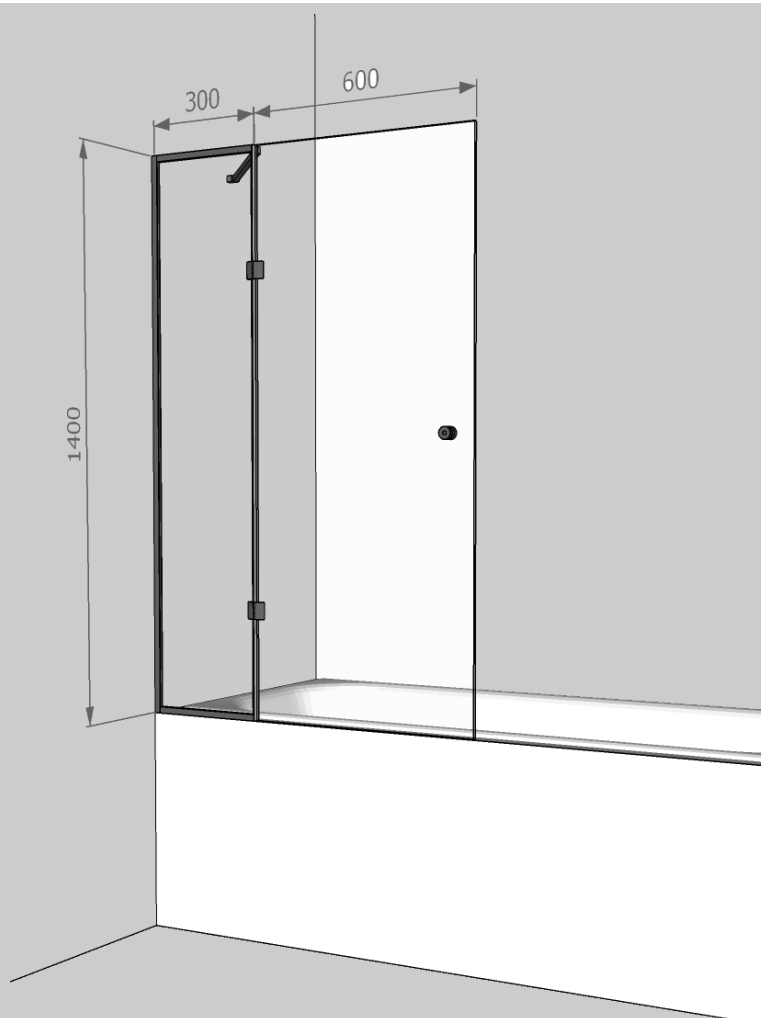
MAMPARAS
PANELES PARA BAÑERA
ДУШЕВЫЕ ОГРАЖДЕНИЯ
ШТОРКА ДЛЯ ВАННЫ

INSTRUCCIONES DE MONTAJE
Инструкция по установке



Iberica Blanca
comfortable bathroom

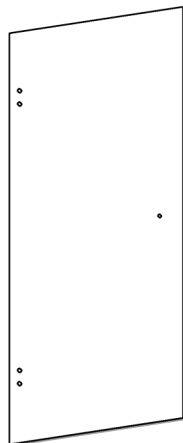
Modelo 401
402



ARTÍCULOS EN LA ENTREGA

СОСТАВ УПАКОВКИ

1 | Дверца
подвижная



x1

2 | Дверца
стационарная



x2

3 | Профиль с
уплотнителем



1400 мм **x1**

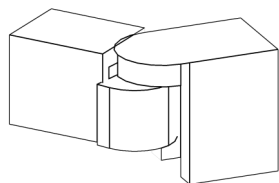
300 мм **x2**

5 | Трек



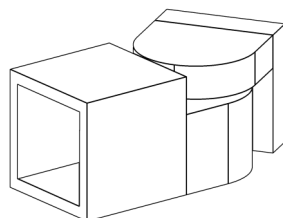
x1

4 | Держатель
стекло-трек



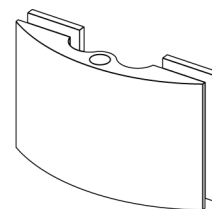
x1

6 | Держатель
стена-трек



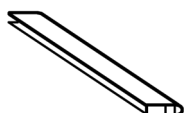
x1

7 | Петля
стекло-стекло



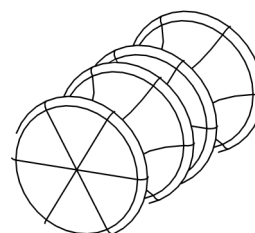
x2

8 | Уплотнитель



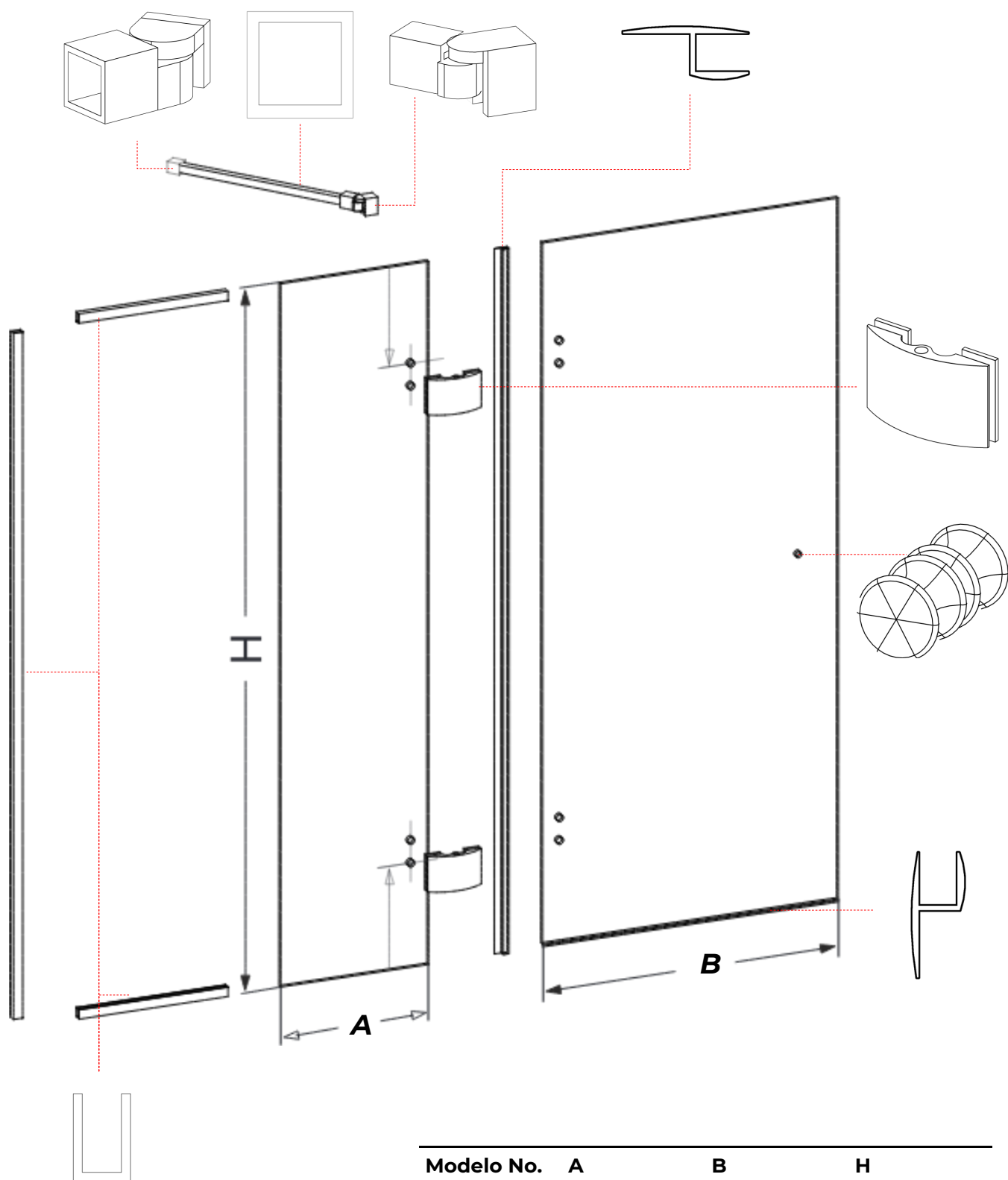
x2

9 | Ручка



x1

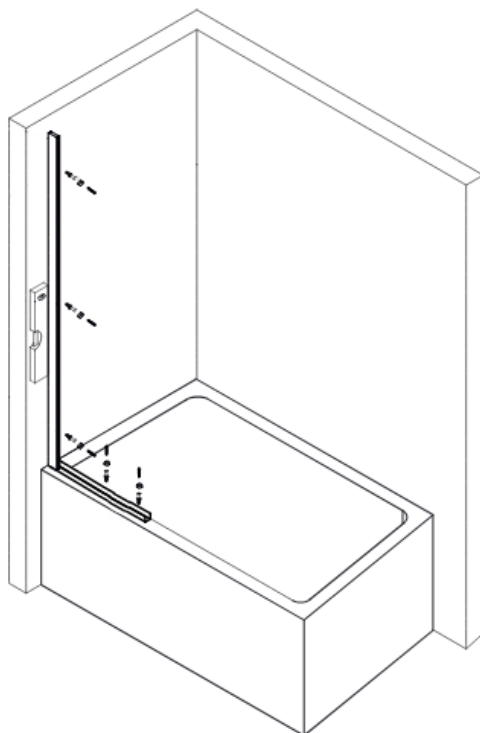
СХЕМА СБОРКИ



Modelo No.	A	B	H
401	600	300	1400
402	450	450	1400

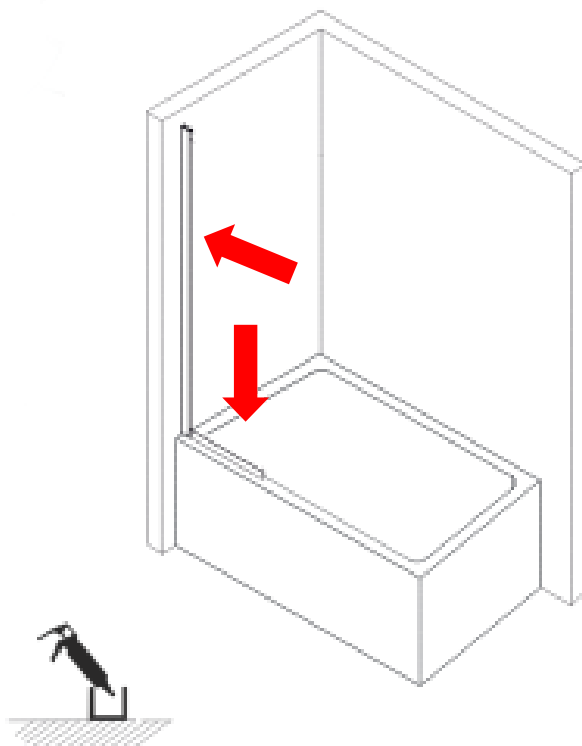
МОНТАЖ НАПРАВЛЯЮЩИХ П-ПРОФИЛЕЙ

1

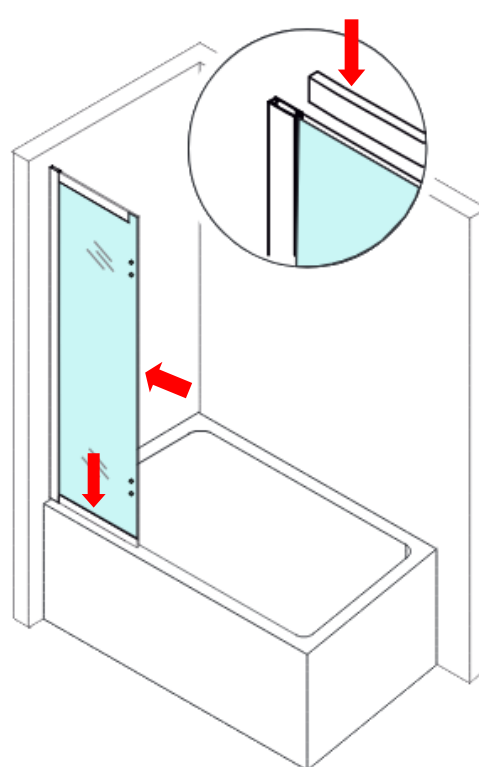
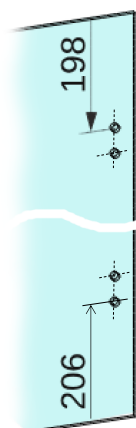


НАНЕСЕНИЕ ГЕРМЕТИКА В П-ПРОФИЛЬ

2

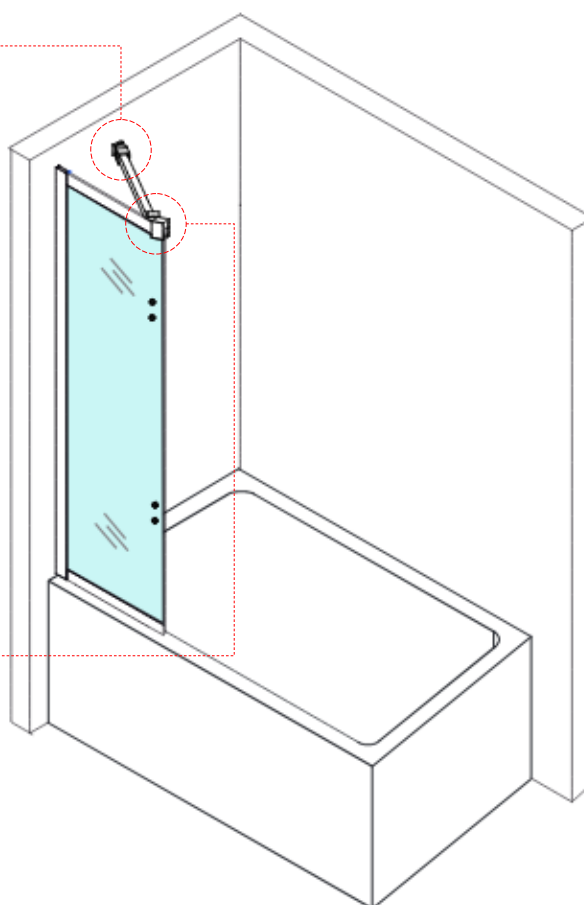
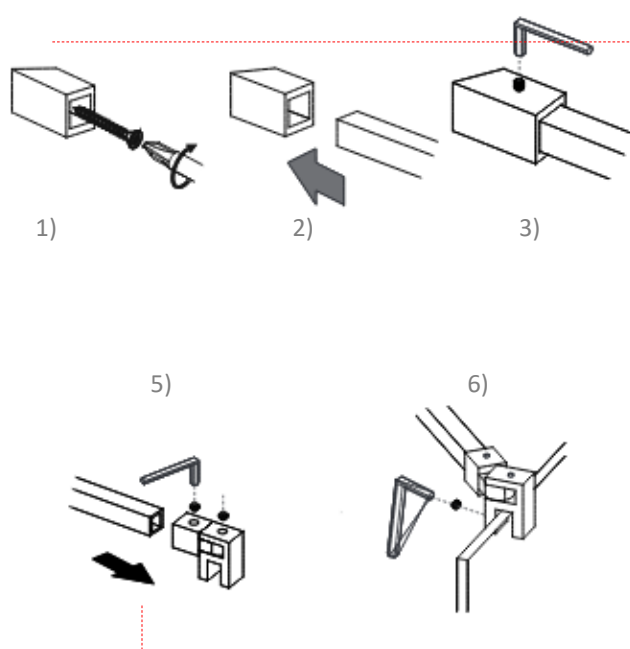


УСТАНОВКА СТЕКЛА И ВЕРХНЕГО ПРОФИЛЯ



3

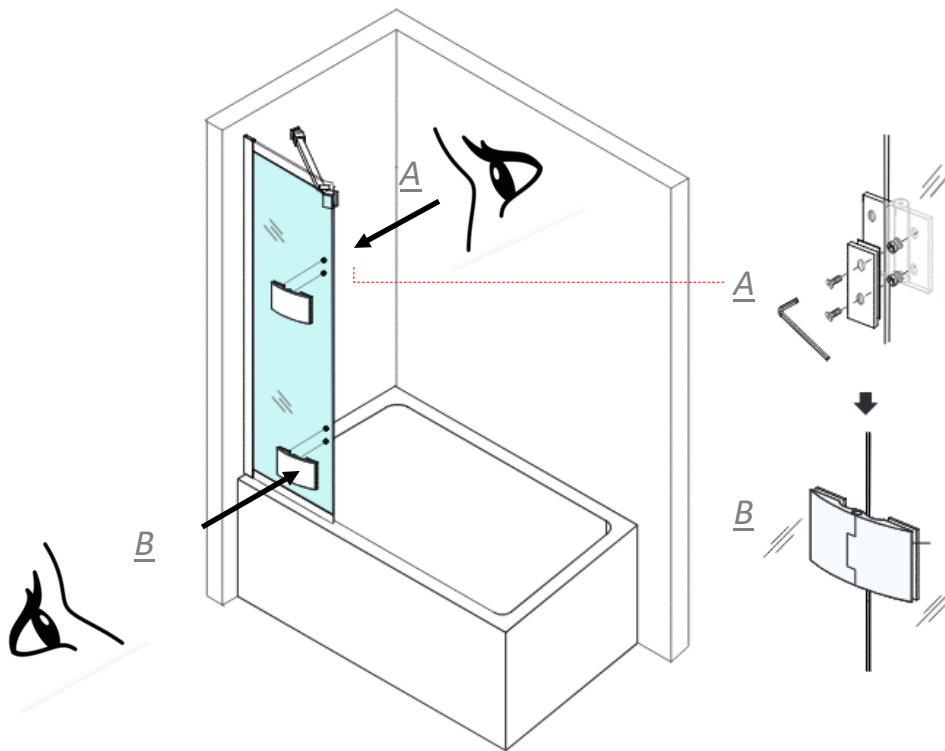
МОНТАЖ ОПОРНОГО ТРЕКА



4

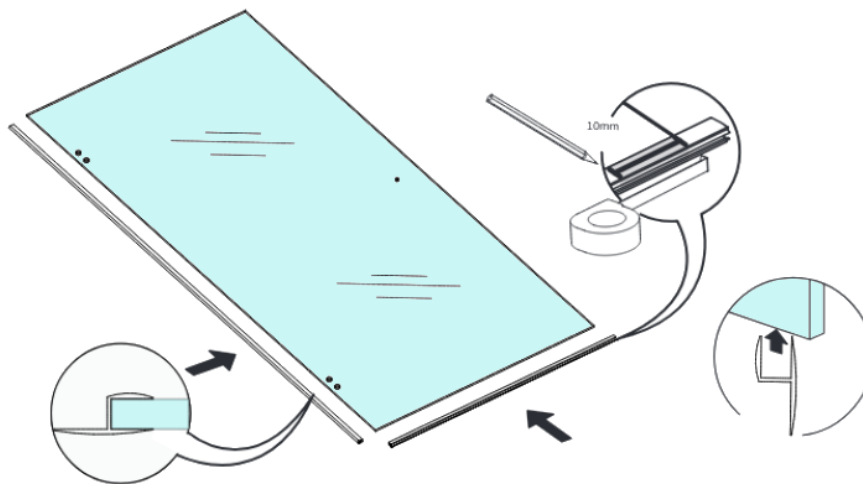
УСТАНОВКА ПЕТЕЛЬ СТЕКЛО-СТЕКЛО

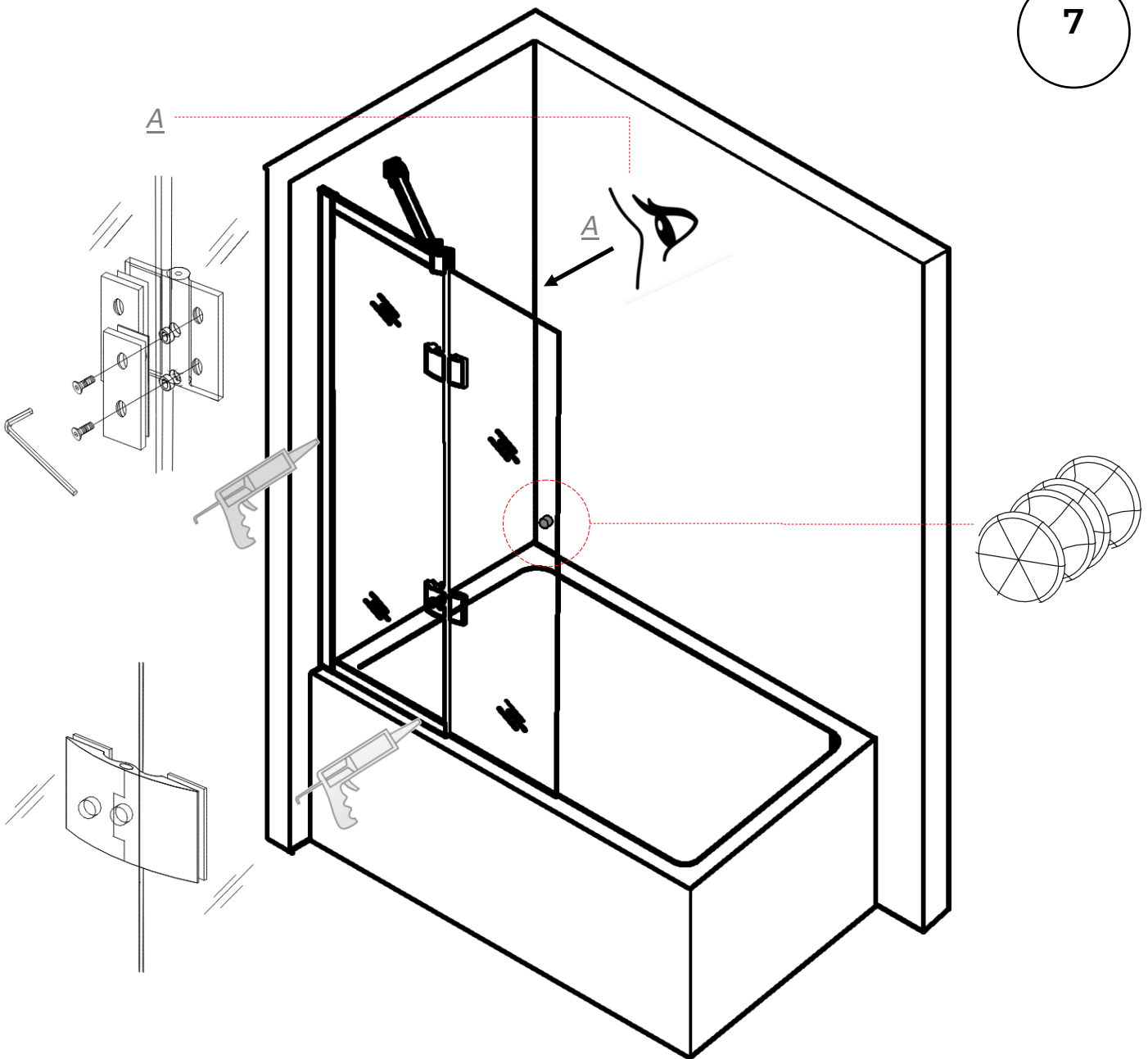
5



УСТАНОВКА УПЛОТНИТЕЛЯ НА ДВЕРЦУ

6





Перед затяжкой винтов на петлях произвести регулировку подвижной створки, выравнивая ее в один уровень со стационарной дверцей по верхней плоскости профиля.

На подвергать изделие воздействию воды, механических нагрузок в течение 24 часов с момента установки.